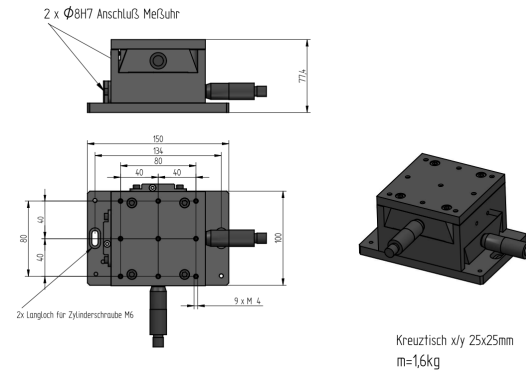


Kombinierbar auch mit LNP Messtisch

Ein vielseitiges, aufeinander abgestimmtes Baukastenprinzip, das keine Wünsche offen lässt. Werkstücke können präzise gehalten und in fünf Achsen in Messposition gebracht werden.

Der Messständer ist separat erhältlich.

Eine starke Einheit



Präzisionskreuztisch

Mit Zubehör



LNP GmbH
Prieche 7
37154 Northeim

Tel.: +49 (0) 5551 / 910 20 59
Fax: +49 (0) 5551 / 910 20 58

info@lnp-northeim.de
www.lnp-northeim.de

Fotos: Spieker & Woschek Fotografie

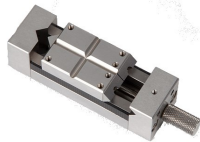
Vom Anwender - für den Anwender



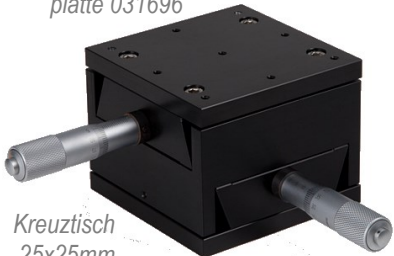
Neigungsverstellung um X/Y 031683



Kratzfeste Stahlplatte 031696



Parallelschraubstock 031077



Kreuztisch 25x25mm 031580

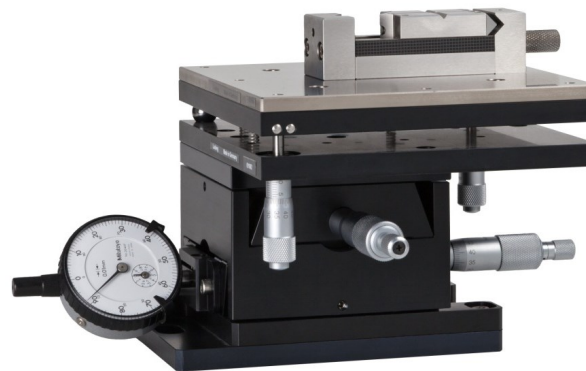


Fußplatte 031019

Drehverstellung um Z 031583

Eine starke Einheit

Durch die 5-Punkt-Gleitführung kann dieser Kreuzmess- und Positioniertisch mit bis zu 30kg belastet werden. Die Abmessungen des Tisches betragen 100 x 100 x 80mm bei einem Gewicht von 4kg. Der Verstellbereich beträgt in x und y jeweils 25mm. Die Geradheit über den gesamten Verfahrweg ist <math><2\mu\text{m}</math>. Der Kreuztisch verfügt über mechanische Einbaumessspindeln (0,01mm) und umfangreiches Zubehör wie eine Neigungsplatte, eine Rotationsplatte, etc..



Vielseitig kombinierbar

Auf den beiden Rückseiten befinden sich zusätzliche Aufnahmeöffnungen für Messuhren oder Messtaster, die über Datenkabel ausgelesen werden können.

Wir denken weiter...

Technische Daten.



Bauvolumen in mm	100 x 100 x 80
Verstellbereich	$\pm 12,5\text{mm}$
Aufspannfläche	150 x 150 mm
Verstellbereich Neigungsverstellung um x,y	$\pm 3^\circ$
Verstellbereich Drehverstellung um z	$\pm 3^\circ$
Max Belastbarkeit	30kg
Gewicht	4 kg